



ORMESA®
• MADE IN ITALY SINCE 1980 •

BUG

BLU

BUG.

Seguro, modular y versátil.

Bug de Ormesa es un **cochecito postural modular con inclinación incorporada**.

Esta ayuda es extremadamente eficiente y versátil; la amplia gama de regulaciones, vuelve a Bug un **sistema de asiento notablemente longevo**, capaz de acompañar el niño durante todo el recorrido de crecimiento.

Bug está disponible en la medida Small y en la medida Medium.



Bug con base 869 ha superado el CRASH TEST según las normas **ISO 7176/19** y **ANSI RESNA WC/19**.

PRODUCTO CERTIFICADO
CERAH
FRANCIA

PRODUCTO PROBADO
BERLIN CERT GmbH
E INSCRITO EN LA LISTA ALEMANA DE LOS AUXILIARES TÉCNICOS - HMV

PRODUCTO REGISTRADO **FDA** USA

PRODUCTO MARCADO **CE**



Sistema Postural Modular

movimiento continuo y sin sacudidas

Las uniones de regulación del sistema de asiento se acercan a las articulaciones del usuario (articulación coxofemoral, de la rodilla y tibiotarsiana). Esta característica estructural determina un beneficio notable para el niño, ya que **la postura no se modifica durante las operaciones de inclinación y reclinado.**

inclinación y reclinado

La inclinación y el reclinado del respaldo permiten recrear la **situación ideal de apoyo y respaldo**. Son gestionadas por dos muelles de gas independientes que garantizan movimientos de regulación continuos y sin sacudidas. **En el grado máximo de reclinado, el asiento alcanza una posición aproximada a la supina.**



Asiento reversible

cara a cara con el niño

El asiento del Bug medida Small con base 869 es reversible. Puede ser utilizada en **dos direcciones: dirección del sentido de marcha o dirección mamá.**

La dirección del sentido de marcha favorecerá **la exploración visual del ambiente circundante**, la dirección mamá, en cambio, **el contacto visual entre el niño y el adulto.**

dirección sentido de marcha



Puede posicionarse en 4 bases de exterior



869 base de exterior a 4 ruedas

Llenas, ligeras y deslizables en todas las superficies, con direccionadores, amortiguadores y frenos independientes a tambor.

Ruedas delanteras: 17 cm.

Ruedas traseras: 25 cm (Small) y 30cm (Medium).



Bug con base 869 ha superado el CRASH TEST según las normas ISO 7176/19 y ANSI RESNA WC/19.



y en cualquier superficie plana

de interior

856 base de interior elevable

con ruedas llenas giratorias de 10 cm y frenos. Regulable en altura de modo simple y seguro, con muelle a gas y pedal. La altura pasa de 36 a 61 cm.



851 base de interior compacta elevable

con ruedas llenas giratorias de 7,5 cm y frenos. Regulable en altura de modo simple y seguro, con muelle a gas. La altura pasa de 23 a 39 cm.



850 base de interior fija

Permite el desarrollo de actividad en tierra, manteniendo la máxima estabilidad y seguridad.





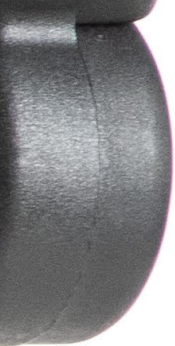


Caratteristiche tecniche e regolazioni



ATTENZIONE!
ACCERTARSI CHE LA LEVA DI
BLOCCAGGIO SIA INSERITA,
PRIMA DI USARE IL PASSEGGINO

ATTENZIONE
LEGGERE E COMPRENDERE
LE ISTRUZIONI PER L'USO E LA MANUTENZIONE
BEFORE USING THE MACHINE AND BEFORE
PERFORMING ANY MAINTENANCE
OPERATIONS. READ THE INSTRUCTIONS
BEFORE USING THE MACHINE AND BEFORE
PERFORMING ANY MAINTENANCE
OPERATIONS. READ THE INSTRUCTIONS
BEFORE USING THE MACHINE AND BEFORE
PERFORMING ANY MAINTENANCE
OPERATIONS.



Apoyacabezas

Incorporado en el respaldar. Permite al niño tener siempre un apoyo cuando el asiento está inclinado o el respaldar está reclinado, incluso sin accesorios.



Sistema de enganche/desenganche

en superficie plana que garantiza un posicionamiento estable, bien visible y extremadamente seguro. La palanca de desbloqueo tiene un botón de seguridad para evitar el desenganche accidental del asiento desde el bastidor.



Empuñadura

regulable en inclinación a través de botones rojos. Permite una gestión cómoda por parte de asistente incluso cuando el Bug está inclinado y/o el respaldar está reclinado. (Solo para base de exterior 869).



Respaldar

cóncavo, rígido, reclinable y regulable en altura.



Asiento

inclinable con muelle a gas y asiento regulable en profundidad, ancho y rotación. En la medida Small con base 869, el asiento es reversible.



Apoyapiernas

regulable en inclinación y con uniones cercanas a la articulación de las rodillas.

Plataforma

volquete, con regulación en altura e inclinación para la flexoextensión del pie.



Almohada acolchada, erg enganchable con botones y realizado con te

gris oscuro
rosa



gris oscuro
rosa y celeste



gris oscuro
verde



gris oscuro
verde y celeste



gris claro
rosa



ergonómica y desmontable

tejido de alta calidad Made in Italy

gris claro
rosa y celeste



gris claro
verde



gris claro
verde y celeste



- > **Ignífugo:** las propiedades ignífugas son intrínsecas en el hilado y no provienen de tratamientos adicionales.
- > **Reciclable:** ciclo productivo con reducido impacto ambiental.
- > **Método Martindale:** máxima resistencia a la fricción: 100.000 ciclos. UNI ENI ISO 12947.
- > **Certificado Oeko-Tex:** para todos los tejidos que están directamente en contacto con la piel. Garantía de calidad y seguridad para la salud.
- > **Colores duraderos y altamente resistentes** al sudor, a la luz y al lavado en seco y en lavadora (véase el manual de uso y mantenimiento)



CERTIFICADO
MED annex A.
1/3. 19-20-21

Componentes



863 Apoyacabezas
con protecciones occipitales parietales, regulable en altura, ancho, inclinación y hacia adelante-hacia atrás.



852 Apoyacabezas
con protecciones parietales, regulable en altura y ancho.



942 Apoyacabezas ergonómico
Regulable en altura, inclinación y hacia adelante-hacia atrás con aletas regulables. Disponible incluso en medida L para casos particulares.



835 Apoyacabezas moldeado



934 Conexión para apoyacabezas en suspensión.
Disponible solo para apoyacabezas 863.



838 Almohadillas torácicas
regulables en altura y ancho.

Componentes



868 Almohadillas frontales con unión (envolventes), regulables en altura y ancho.



834 Separador acolchado regulable en profundidad.



834R Separador acolchado regulable en profundidad y abducción.



853 Correa de seguridad



903 Correa de seguridad de cinco puntos



906 Cinturón de seguridad de cinco puntos

Componentes



894 Cinturón pélvico a 45°



920 Cinturón de cuatro puntos



827 Correas para pies



839 Apoyamanos
Regulable en inclinación.



824 Mesa transparente
envolvente, con cavidad. Regulable en inclinación.



824B Mesa para base de interior
Fabricada con material resistente e higiénico, con diseño sin bordes que no atrapa residuos de comida.

Componentes



905 Freno manual
para base 869.



935 Cesta porta tanque para base 869

Dimensiones máximas del tanque de oxígeno: altura 600 mm (válvula incluida) y diámetro 140 mm.

El bastidor se cierra sin quitar el accesorio.



911 Cesta porta respirador
para base 869. **El bastidor se cierra sin quitar el accesorio.**



819 Capota
combinada con la tapicería. Resistente y fácilmente regulable.



825 Saco para lluvia
(para fijar en la capota 819) para base 869.



818 Saco térmico

Componentes



892 Tapicería para plataforma
acolchada y removible.



854 Sombrilla parasol
para base 869, combinada con la
tapicería.



858 Cesta para base 869



921 Plataforma para transporte
según el pasajero

Posicionada detrás del cochecito. Para base 869. Para niños de por lo menos 15 meses de edad. Capacidad máxima 20 kg.



922 Porta botellas
para base 869.



819 Anclajes (anillos)

Para el transporte en dirección del sentido de marcha en los vehículos en movimiento (coches privados, autobuses homologados...). Solo para base 869.

Véase manual de uso y mantenimiento suministrado con el auxilio.



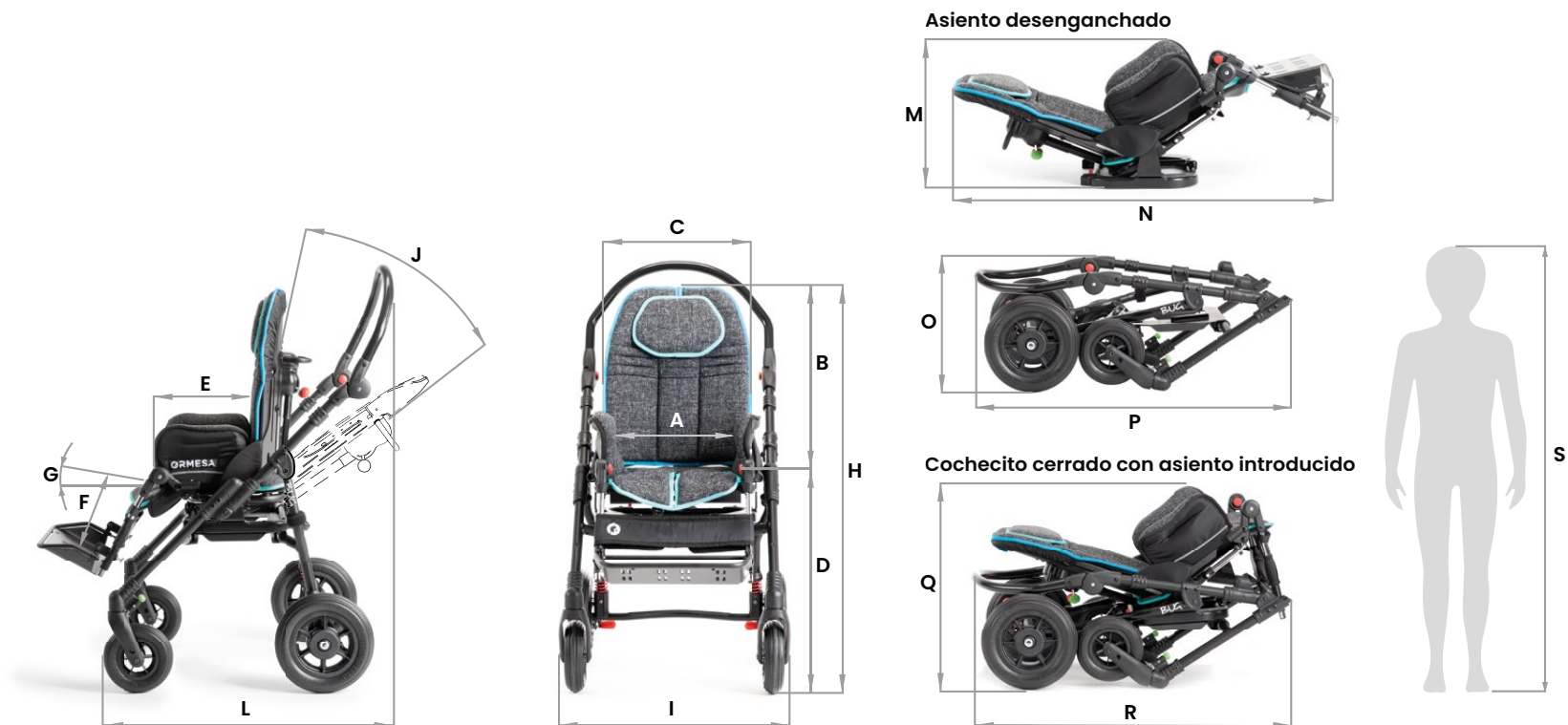
ORMESA

BOON



Bug | base 869 medidas y pesos

Sistema postural modular Bug en base de exterior de cuatro ruedas.

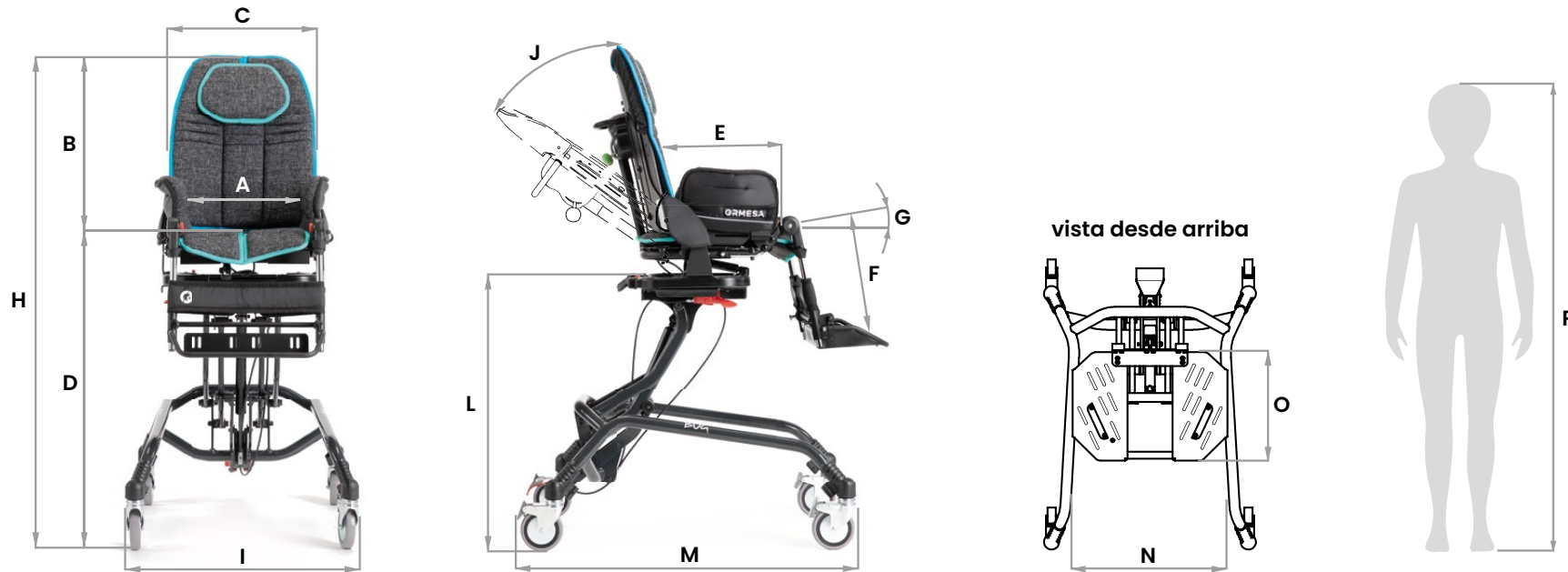


	A (cm)	B (cm)	C (cm)	D (cm)	E (cm)	F (cm)	G (grados)	J (grados)	H (cm)	I (cm)	L (cm)	M (cm)	N (cm)	O (cm)	P (cm)	Q (cm)	R (cm)	S (cm)	Capacidad máx.	Peso bastidor	Peso cochecito	Peso total
Small	20-30	52-62	37	52	20-30	14-30	0°-35°	35°	100-110	57	67-96	35	88	33	82	50	81	90-120	35 kg	9,5 kg	8,5 kg	18 kg
Medium	25-36	60-75	46	55	30-40	20-38	5°-30°	40°	112-127	62	80-107	37	112	39	94	52	94	115-140	45 kg	11 kg	12,7 kg	23,7 kg

Los números separados con un guión indican una regulación mínima y una regulación máxima

Bug | base 856 medidas y pesos

Sistema postural modular Bug en base de interior elevable.

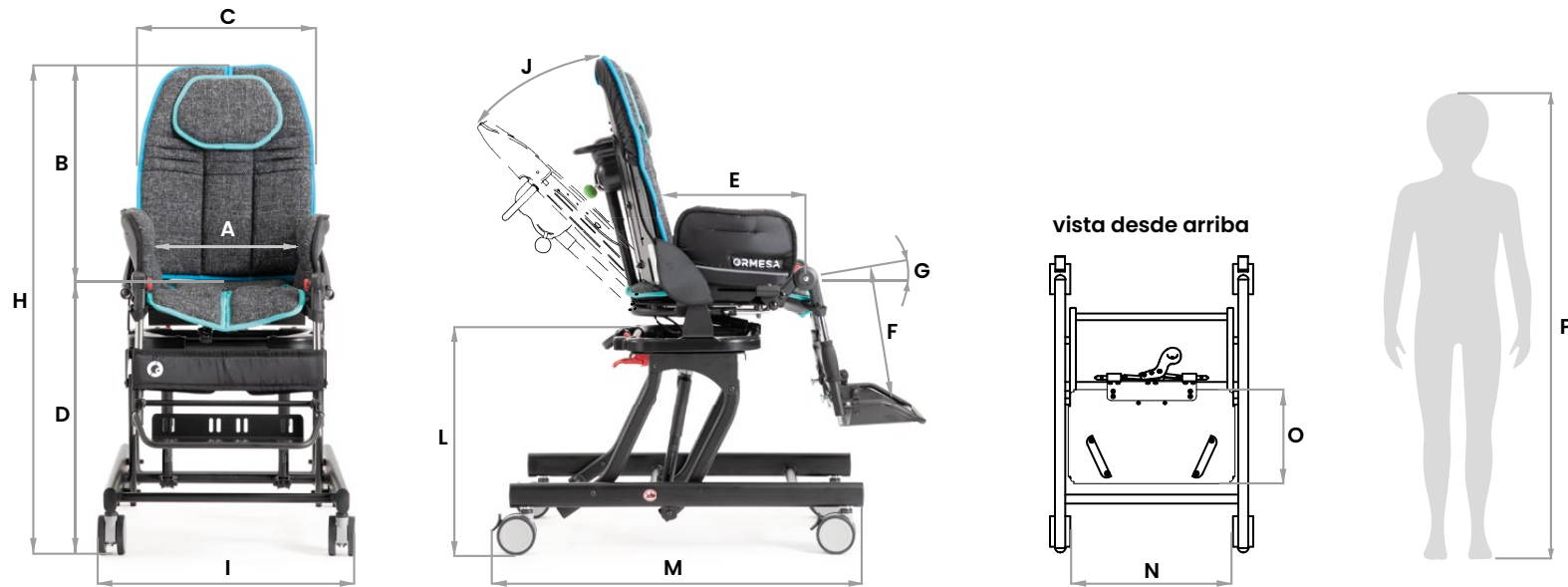


	A (cm)	B (cm)	C (cm)	D (cm)	E (cm)	F (cm)	G (grados)	J (grados)	H (cm)	I (cm)	L (cm)	M (cm)	N (cm)	O (cm)	P (cm)	Capacidad máx.	Peso bastidor	Peso cochecito	Peso total
Small	20-30	52-62	37	47-75	20-30	14-30	0°-35°	35°	95-132	56	34-61	80	40	25	90-120	35 kg	14,5 kg	8,5 kg	23 kg
Medium	25-36	60-75	46	47-75	30-40	20-38	0°-25°	40°	106-148	62	34-61	83	45	32	115-140	45 kg	16,2 kg	12,7 kg	28,9 kg

Los números separados con un guión indican una regulación mínima y una regulación máxima

Bug | base 851 medidas y pesos

Sistema postural modular Bug en base de interior compacta elevable.



	A (cm)	B (cm)	C (cm)	D (cm)	E (cm)	F (cm)	G (grados)	J (grados)	H (cm)	I (cm)	L (cm)	M (cm)	N (cm)	O (cm)	P (cm)	Capacidad máx.	Peso bastidor	Peso cochecito	Peso total
Small	20-30	52-62	37	34-50	20-30	14-30	0°-35°	35°	84-110	50	23-39	72	41	23	90-120	35 kg	8,8 kg	8,5 kg	17,3 kg
Medium	25-36	60-75	46	34-50	30-40	20-38	0°-25°	40°	95-126	55	23-39	76	46	28	115-140	45 kg	10 kg	12,7 kg	22,7 kg

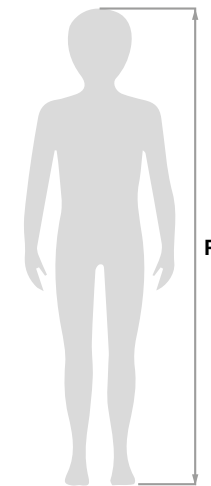
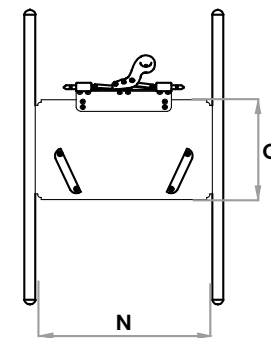
Los números separados con un guión indican una regulación mínima y una regulación máxima

Bug | base 850 medidas y pesos

Sistema postural modular Bug en base de interior compacta fija.



vista desde arriba



	A (cm)	B (cm)	C (cm)	D (cm)	E (cm)	F (cm)	G (grados)	J (grados)	H (cm)	I (cm)	L (cm)	M (cm)	N (cm)	O (cm)	P (cm)	Capacidad máx	Peso bastidor	Peso cochecito	Peso total
Small	20-30	52-62	37	17	20-30	14-30	0°-35°	35°	68-78	46	6	61	41	23	90-120	35 kg	4,5 kg	8,5 kg	13 kg
Medium	25-36	60-75	46	17	30-40	20-38	0°-25°	40°	77-92	51	6	63	46	28	115-140	45 kg	5,5 kg	12,7 kg	18,2 kg

Los números separados con un guión indican una regulación mínima y una regulación máxima





ORMESA®
• MADE IN ITALY SINCE 1980 •



www.mobilitycordoba.com.ar
Córdoba · Argentina